

# FICHE PRODUIT Bornes OVALIE

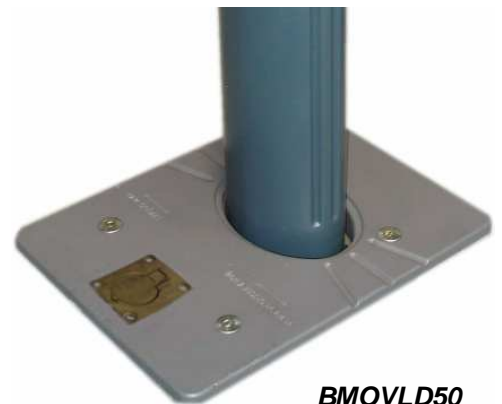
Versions : Fixe / Amovible / Mécanique / Automatique



Résistance	Épaisseur moyenne
Fonction du scellement	11 mm



**BPOVLD50**



**BMOVLD50**

## VERSIONS ESCAMOTABLES

L'ensemble est composé de pièces de structure moulées Monobloc® (brevet URBACO), en fonte aciérée, assurant un parallélisme indéformable :

- Caisson Monobloc®, épaisseur jusqu'à 24 mm, avec rails de guidage et traverse intégrés. Vérin pneumatique à tige inox avec amortisseurs pneumatiques haut et bas intégrés (BEA) ou vérin à gaz à tige inox (BEM).

- Couvercle Monobloc®.

- Tête de borne, épaisseur moyenne 11mm, moulée d'une seule pièce intégrant son chariot de guidage.

La conception sans pièce d'usure et la qualité de fabrication sont la garantie de pérennité et d'un coût de maintenance particulièrement bas. En option, un coffrage perdu en acier galvanisé permet une pose rapide lors de la réalisation du génie civil.

L'Ovalie escamotable est disponible en fonte GS hauteur 500 avec bandeau rétro-réfléchissant classe 2, blanc.

## OPTIONS

- Coloris : autres teintes RAL,

Pour BEA : sécurité négative, mise hors gel, clapet anti-retour, coffrage perdu.

Pour BEM : clé, coffrage perdu.

Pour bornes amovibles : Fixator® (T11, T14, DL, confidentielle A), Fixator® sans verrou, couvercle, clé.

Pour borne à sceller : anneaux fixes et chaînes.

## VERSION AMOVIBLE

Associée au Fixator® (brevet Urbaco), la borne est amovible sans avoir besoin d'outillage : une simple clé suffit. Un système de verrouillage permet d'éviter l'ouverture de l'accès par des personnes non habilitées.

Un tour de clé et la borne déverrouillée peut être sortie de son logement. Le couvercle mis à la place de la borne permet de laisser le passage libre et la place nette.

Maîtrisez votre accès en 3 mouvements : déverrouillez, tournez, levez.

C'est la solution simple et efficace pour maîtriser un accès à faible fréquence d'ouverture avec un petit budget.

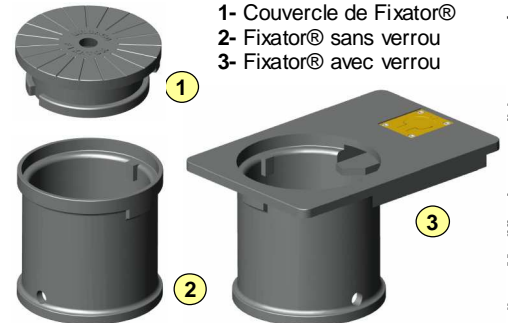
Le Fixator® est scellé dans le béton au niveau du sol fini. La résistance à l'impact de chocs dépend donc de la qualité de l'ancrage du Fixator® dans le sol.

L'Ovalie amovible est disponible en fonte GL hauteur 500 et 750 sans décolletage pour bandeau rétro-réfléchissant.

## VERSION A SCELLER

Cette borne en fonte est scellée dans le béton. La résistance à l'impact de chocs pour ce produit dépend de la qualité de l'ancrage dans le sol. Elle peut être rallongée, en option, selon la nature du sous-sol.

L'Ovalie fixe est disponible en fonte GS hauteur 500 avec décolletage pour bandeau rétro-réfléchissant et en fonte GL hauteur 500 et 750 sans décolletage.



## FINITION DE SURFACE

- Couche primaire au zinc cuite au four renforçant la résistance à la corrosion et permettant une meilleure adhérence de la couche de finition.

- Peinture poudre polyester thermodurcissable. **Coloris standard, gris anthracite RAL 7016 fine structure.**

## MODELES BORNES OVALIE

	À SCELLER	AMOVIBLE	MÉCANIQUE	AUTOMATIQUE
Ø120*/H500	BSOVLD50F BSOVLD50G	BAOVLD50F	BMOVLD50	BPOVLD50
POIDS	14 kg	14 kg	48 kg	51 kg
Ø120*/H750	BSOVLD75F	BAOVLD75F	Non disponible	Non disponible
POIDS	22 kg	22 kg	64 kg	68 kg

\* : Ø116/82 mm réel



**BAOVLD50F**

**BSOVLD50G**

Z.A. du Couquiou – 84320 ENTRAIGUES – France  
Tél. : +33 (0)4 90 48 08 08 – Fax. : +33 (0)4 90 48 00 88  
e-mail : [urbaco@urbaco.fr](mailto:urbaco@urbaco.fr)

[www.urbaco.fr](http://www.urbaco.fr)

FP-OVL(V1-FR)